

*Hasta 300 palets por
carga de batería!!!*



RONDA+

El robot envolvente RONDA+ es la solución más indicada para el enfardado de palets de grandes dimensiones. Tiene una autonomía de hasta 300 palets por carga de batería y está equipado con pantalla táctil para la programación de todos los parámetros de trabajo. Su pre-estiraje motorizado nos garantiza siempre el mínimo consumo de film. De muy fácil manejo, nos permite enfardar en el exterior o en diferentes estaciones de trabajo sin necesidad de desplazar la carga.

CARACTERÍSTICAS PRINCIPALES

Número de palets por carga de batería	Hasta 300 palets
Altura màxima de enfardado	2400 mm
Medida mínima de palet admitida	600 mm x 600 mm
Velocidad de rotación	20 - 90 m/min
Ratios de pre-estiro	230% y 300%
Corte de film automàtico	Sí
Sistema fijación ràpida de film	Sí

Pantalla tàctil

Número de vueltas superior e inferior ajustable

Ajustes de tensi3n de film y velocidades de rotaci3n y carro

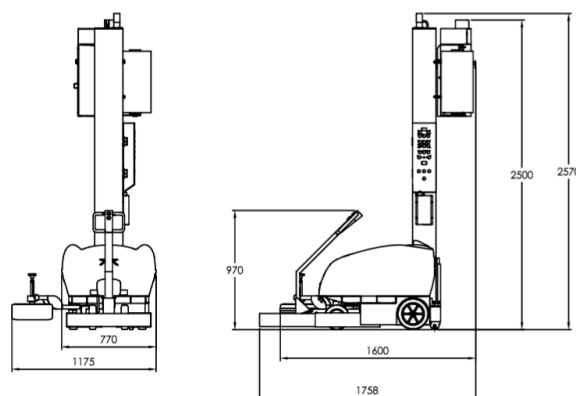
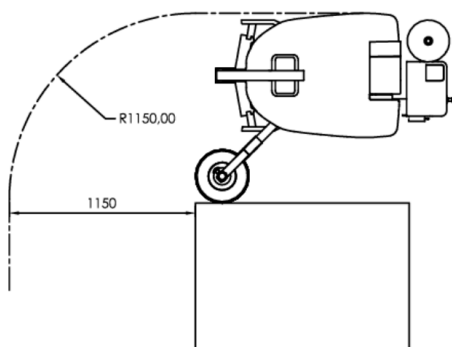
Detecci3n de altura por fotoc3lula

Dispositivo anti-caída de carro



REQUISITOS DE SERVICIO

Baterias	Dos de 12v 100Ah
Cargador de batería	110 - 240v
Consumo de energía	0.7 Kw



* Datos orientativos. Consulte con su asesor comercial.