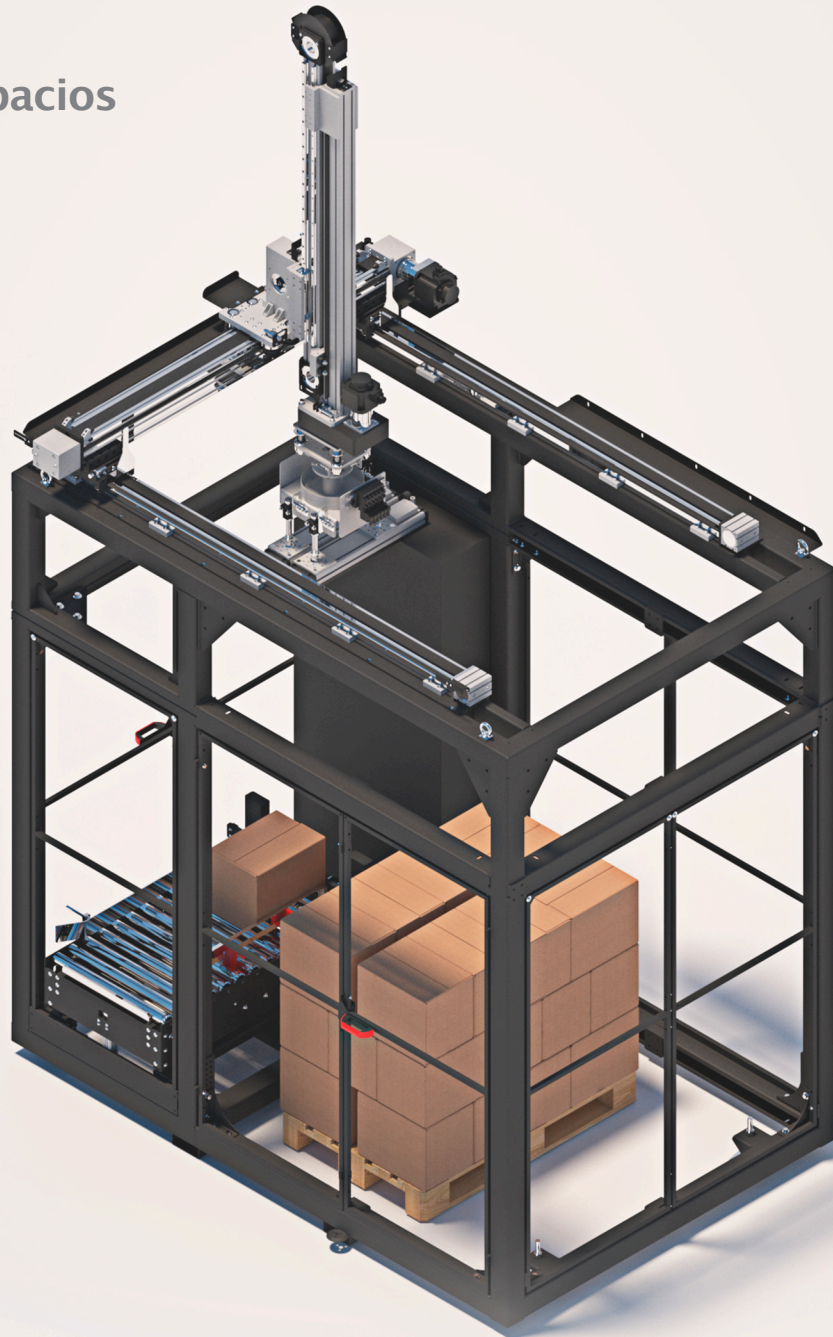


“Ideal para espacios reducidos”



4AXIS

Estación de paletizado para integrar en líneas automáticas, adaptable a cualquier tipo de embalaje rígido o semirígido. Puede trabajar con un amplio rango de contenedores: cajas, sacos, bidones, envases plásticos. Por su bajo mantenimiento y optimización del espacio, los equipos 4AXIS son la mejor opción para el paletizado en líneas de baja o media producción.

CARACTERÍSTICAS GENERALES

Producción máx.	8 ciclos/min
Carga máxima	40 kg

Medidas de palet admitidas	L	800 - 1200 mm
	A	600 - 1200 mm
	H	máx 2400 mm

Tipos de envase admitidos	Cajas de cartón
	Contenedores metálicos
	Bandejas de plástico
	Bandejas de cartón
	Sacos
	Garrafas

REQUISITOS DE SERVICIO

Presión de trabajo neumática	6 bar
Consumo de aire	3 l/ciclo
Tensión eléctrica	230/400V III+N+T
Potencia instalada	6,0 kW
Consumo eléctrico	4,8 kWh

DATOS DE LA MÁQUINA

Cabezales disponibles	Plano aspirante
	Ventosas
	Pinzas
	Palas
Opciones de cabezales	Cabezal intercambiable
	Cabezal doble
Opciones de posición palet	Suelo
	Transportador transpaleta
	Transportador a 500 mm

Dimensiones (versión para palet h=1800 mm sobre suelo)	L	2780 mm
	A	1835 mm
	H	4645 mm
Peso aprox.	800 kg	

Nota: esta información es de carácter comercial. Confirmar prestaciones en función de su proyecto.